

Zigbee led dimmer module 250W



Price: €41.28

SKU: ECO-DIM.10 Zigbee

Product Categories: [Dimmers](#)

Product Page:

<https://www.elektrocentrale.nl/product/zigbee-led-dimmer-module-250w/>

Product Summary

Algemene informatie

Artikelnummer: ECO-DIM.10 Zigbee

Type led dimmer: Trailing Edge / Fase afsnijding / R,C

Vermogen: 0-250 Watt LED

Bediening: Pulsschakelaar en Zigbee domotica systeem

Verpakking: Per stuk verpakt

Afmeting in mm: 45.1*45.1*19.8mm

Keurmerken: CE, RoHS

Protocol: Zigbee 3.0

Product Description

Productomschrijving

- ✓ **Zigbee** gecertificeerd
- ✓ Geschikt voor de meeste Zigbee domotica
- ✓ Touchlink ondersteuning
- ✓ Spraakondersteuning (via Google Assistant/Amazon Alexa)
- ✓ 0-250W led
- ✓ Optimale dimbaarheid & lichtstabiliteit
- ✓ MIN, MAX en Speed afstelling
- ✓ Bescherming tegen overbelasting & stoorsignalen
- ✓ Geschikt voor 90% van alle dimbare led lampen
- ✓ Installatie met bestaande 2 draden (optioneel 3e/nuldraad aansluiten)
- ✓ Geruisloos dimmen
- ✓ Soft-start systeem

Geschikte domotica systemen - Google Assistant/Home (via Zigbee hub) - Amazon Alexa - Philips Hue - Homey - Futurehome - Trust (Klikaanklikuit) - Aduro Smart - Aeotec SmartThings - WINK

Niet geschikt:

- TRÅDFRI (wel te koppelen aan afstandbediening van IKEA d.m.v. touchlink)

Geschikte lampen - Led lampen 230V* (max. 250W) - Gloeilampen (max. 300W) - Halogeenlampen 230V (max. 300W) - Laagspanningslampen met elektronische trafo/RC, zoals led lampen met trafo (max. 300W)

*Mits de lampen werken op fase afsnijding/trailing edge.

Product specificaties

Merk:

EcoDim

Vermogen (wattage):

0-200W LED

Voltage (input):

230V

Dimtechniek:

Smart dimmer Trailing Edge / Fase afsnijding / R,C

Bediening:

Pulsschakelaar en domotica systeem

Afmeting in mm (buitenmaat afdekraam):

45.1*45.1*19.8mm

Inbouwmaat in mm (past in iedere inbouwdoos):

45.1*45.1*19.8mm

Verpakking:

Per stuk

Garantie:

2 jaar

Artikelnummer:

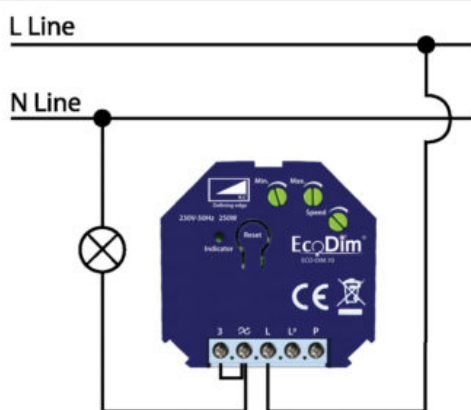
ECO-DIM.10 Zigbee

Product Gallery

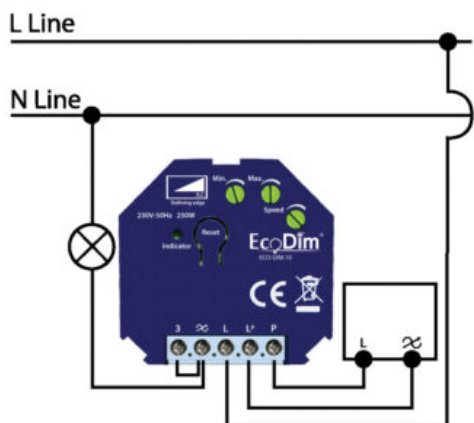




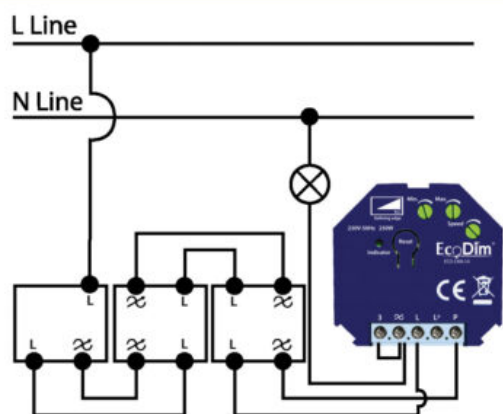
Alleen smart te gebruiken via app



Pulsdrukker aangesloten

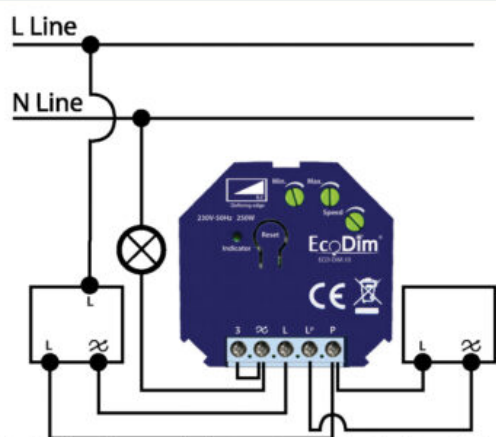


Kruisschakeling met 3 pulsdruklers

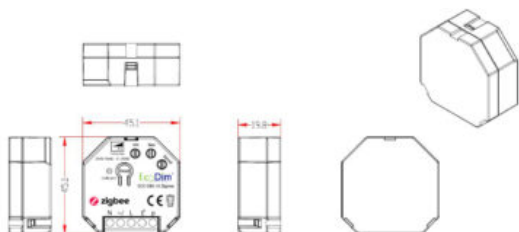


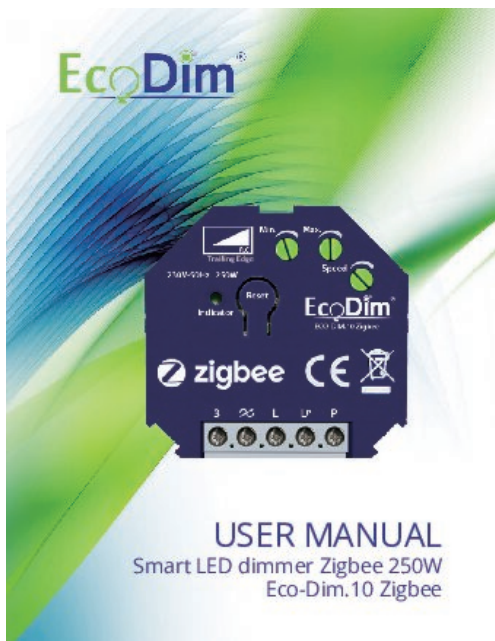
Module kan alleen aan de kant van 3 zwarte draden (lamp kant)

Wissel/hotelschakeling met 2 pulsdruklers



Module kan alleen aan de kant van 3 zwarte draden (lamp kant)





ECO-DIM.10 Zigbee

- ✓ Zigbee gecertificeerd
- ✓ Geschikt voor de meeste Zigbee domotica
- ✓ Touchlink ondersteuning
- ✓ Spraakondersteuning (via Google Assistant/ Amazon Alexa)
- ✓ 0-200W led
- ✓ Optimale dimbaarheid & lichtstabiliteit
- ✓ MIN, MAX en Speed afstelling
- ✓ Bescherming tegen overbelasting & stoorsignalen
- ✓ Geschikt voor 90% van alle dimbare led lampen
- ✓ Installatie met bestaande 2 draden (optioneel 3~/nuldraad aansluiten)
- ✓ Geruisloos dimmen
- ✓ Soft-start systeem



Merk	EcoDim
Vermogen	0-200W led
Voltage (input)	220-240VAC
Dimtechniek	Fase afsnijding / RC / Trailing edge / Tronic
Bediening	Pulsschakelaar en domotica systeem
Protocol	Zigbee 3.0
Inbouwmaat in mm	45,1x45,1x19,8mm
Garantie	2 jaar
Geschikte domotica systemen	<ul style="list-style-type: none">✓ Google Assistant/Home (via Zigbee hub)✓ Amazon Alexa✓ Homey✓ Trust (KlikAanKlikUit)✓ Samsung SmartThings✓ Philips Hue✓ Futurehome✓ Aduro Smart✓ WINK

